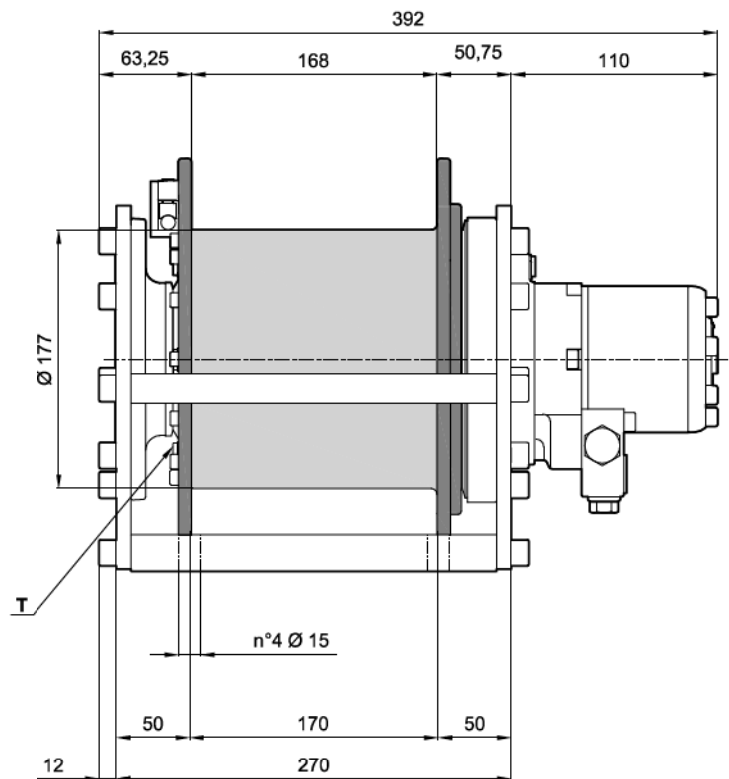
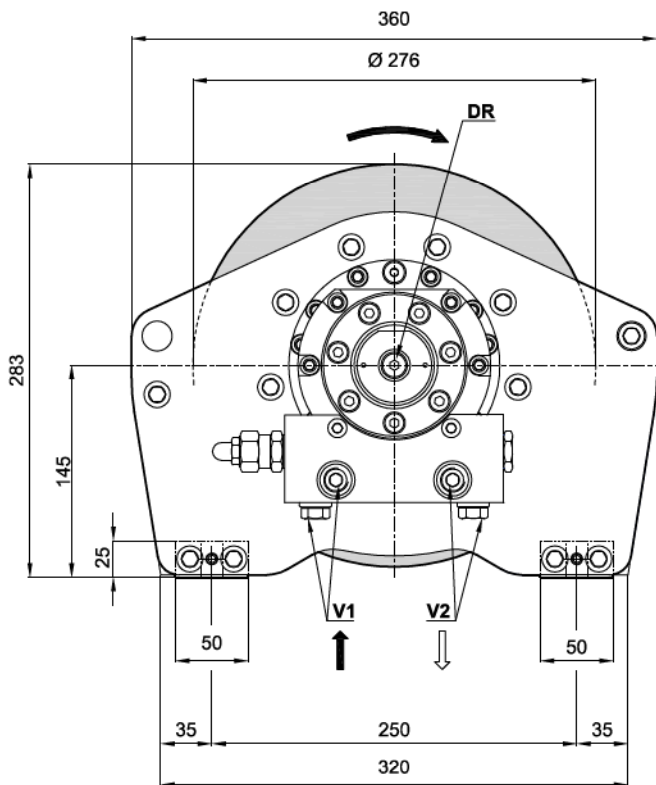


Previous name: EGO130LR

distinctive features: Round frame  
motor displacement: 200 cm<sup>3</sup>/rev



Strato di fune	Rope layer	n°	1	2	3	4 Full drum	5	6
Tiro diretto	Line pull	(daN)	1300	1175	1070	-	-	-
Velocità fune con 60 (l/min)	Rope speed with	(m/1')	40	44	48,5	-	-	-
Quantità fune	Rope length	(m)	10	21	33	46	-	-

Massima portata alimentazione Maximum pump delivery	(l/1')	60	Pressione iniziale di sollevamento Starting lifting pressure	(bar)	195	Cilindrata motore Motor displacement	(cm <sup>3</sup> /rev)	200
Minima portata alimentazione Minimum pump delivery	(l/1')	5	Contropressione max. linea di ritorno Max. back pressure on return line	(bar)	5	Coppia statica di frenatura Static braking torque	(daNm)	86

V1	Ramo di sollevamento Lifting port	G3/8	DR	Ramo di drenaggio Drain port	-	Quantità olio Oil quantity	(l)	0,9	Rapporto di riduzione Gear ratio	(1:)	3,9
V2	Ramo di discesa Lowering port	G3/8	T	Tappo olio lubrificazione Lowering port	G1/8	Massa Weight	(kg)	61	Diametro fune consigliato Advised rope diameter	(mm)	10

Classificazione meccanismi argano secondo F.E.M. (1.001) (Terza edizione agglomerata II 01.10.1998)  
Winch mechanisms classification in agreement with F.E.M. (1.001) (third edition revised on 01.10.1998)

n<sub>2</sub> = 25 rpm

M5 (T5-L2)

- Per sicurezza lasciare sul tamburo 3 spire di fune sempre avvolte.
- Per fissare l'argano utilizzare viti in classe 8.8
- Le caratteristiche tecniche possono variare senza preavviso.

- Always keep at least 3 wraps of rope on the drum for safety reasons.
- To fix the winch use screws 8.8 grade.
- Technical features may change with no previous notice from the manufacturer.

**IL PRESENTE ARGANO NON PUO' ESSERE UTILIZZATO PER IL SOLLEVAMENTO DELLE PERSONE**  
**THE PRESENT EQUIPMENT CAN'T BE USED TO LIFT PEOPLE**