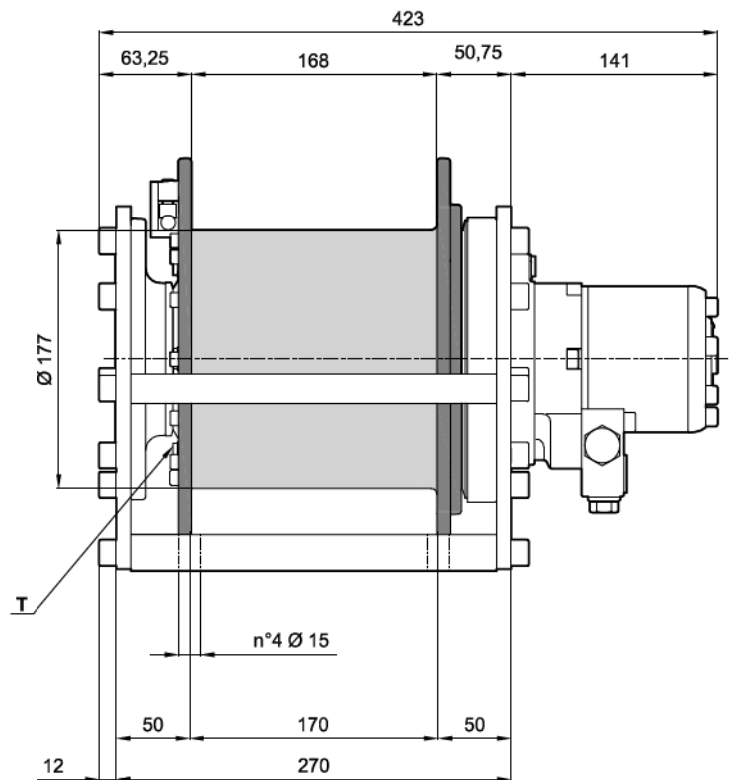
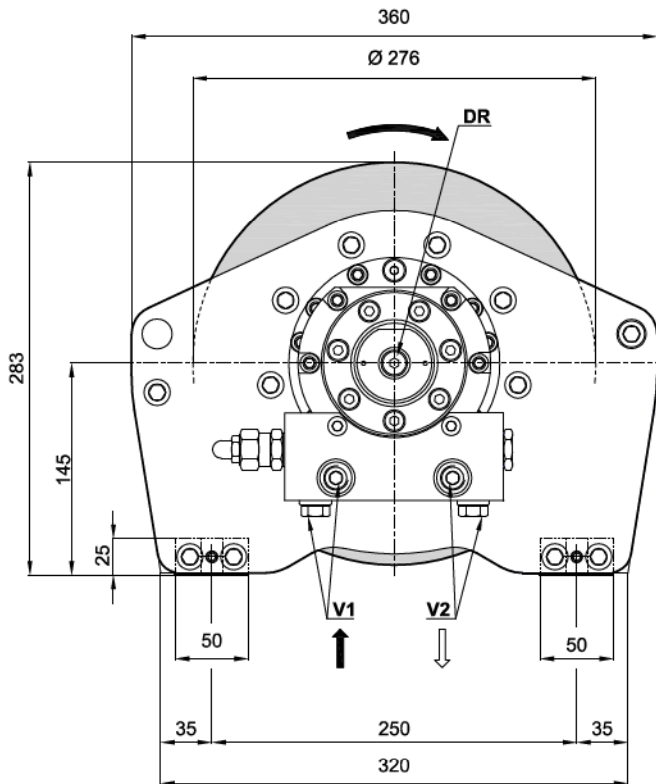


Previous name: EGO220LR

distinctive features: Round frame  
motor displacement: 400 cm<sup>3</sup>/rev



Strato di fune	Rope layer	n°	1 *	2 *	3	4 Full drum	5	6
Tiro diretto	Line pull	(daN)	<b>2200</b>	<b>2000</b>	<b>1810</b>	-	-	-
Velocità fune con 60 (l/min)	Rope speed with	(m/1')	<b>20</b>	<b>22</b>	<b>24,5</b>	-	-	-
Quantità fune	Rope length	(m)	<b>10</b>	<b>21</b>	<b>33</b>	<b>46</b>	-	-

Massima portata alimentazione Maximum pump delivery	(l/1')	<b>60</b>	Pressione iniziale di sollevamento Starting lifting pressure	(bar)	<b>195</b>	Cilindrata motore Motor displacement	(cm <sup>3</sup> /rev)	<b>400</b>
Minima portata alimentazione Minimum pump delivery	(l/1')	<b>5</b>	Contropressione max. linea di ritorno Max. back pressure on return line	(bar)	<b>5</b>	Coppia statica di frenatura Static braking torque	(daNm)	<b>86</b>

<b>V1</b> Ramo di sollevamento Lifting port	<b>G3/8</b>	<b>DR</b> Ramo di drenaggio Drain port	-	Quantità olio Oil quantity	(l)	<b>0,9</b>	Rapporto di riduzione Gear ratio	(i :)	<b>3,9</b>
<b>V2</b> Ramo di discesa Lowering port	<b>G3/8</b>	<b>T</b> Tappo olio lubrificazione Lowering port	<b>G1/8</b>	Massa Weight	(kg)	<b>63,4</b>	Diametro fune consigliato Advised rope diameter	(mm)	<b>10</b>

Classificazione meccanismi argano secondo F.E.M. (1.001) (Terza edizione aggiornata il 01.10.1998)  
Winch mechanisms classification in agreement with F.E.M. (1.001) (third edition revised on 01.10.1998)

n<sub>2</sub> = 25 rpm

**M3 (T3-L2)**

- Per sicurezza lasciare sul tamburo 3 spire di fune sempre avvolte.
- Per fissare l'argano utilizzare viti in classe 8.8
- Le caratteristiche tecniche possono variare senza preavviso.

- Always keep at least 3 wraps of rope on the drum for safety reasons.
- To fix the winch use screws 8.8 grade.
- Technical features may change with no previous notice from the manufacturer.

\* Valore non conforme alla Direttiva Macchine 2006/42/CE "Allegato I" Paragrafo 4.1.2.4. per fune con carico di rottura 1960 N/mm<sup>2</sup>  
Value not complying with Machinery Directive 2006/42/CE "Annex I" Paragraph 4.1.2.4. related to rope with tensile strength R<sub>m</sub> = 1960 N/mm<sup>2</sup>

**IL PRESENTE ARGANO NON PUO' ESSERE UTILIZZATO PER IL SOLLEVAMENTO DELLE PERSONE**  
**THE PRESENT EQUIPMENT CAN'T BE USED TO LIFT PEOPLE**