



TSE TSE/AI

**Guarnizioni per STELO
ROD seals**

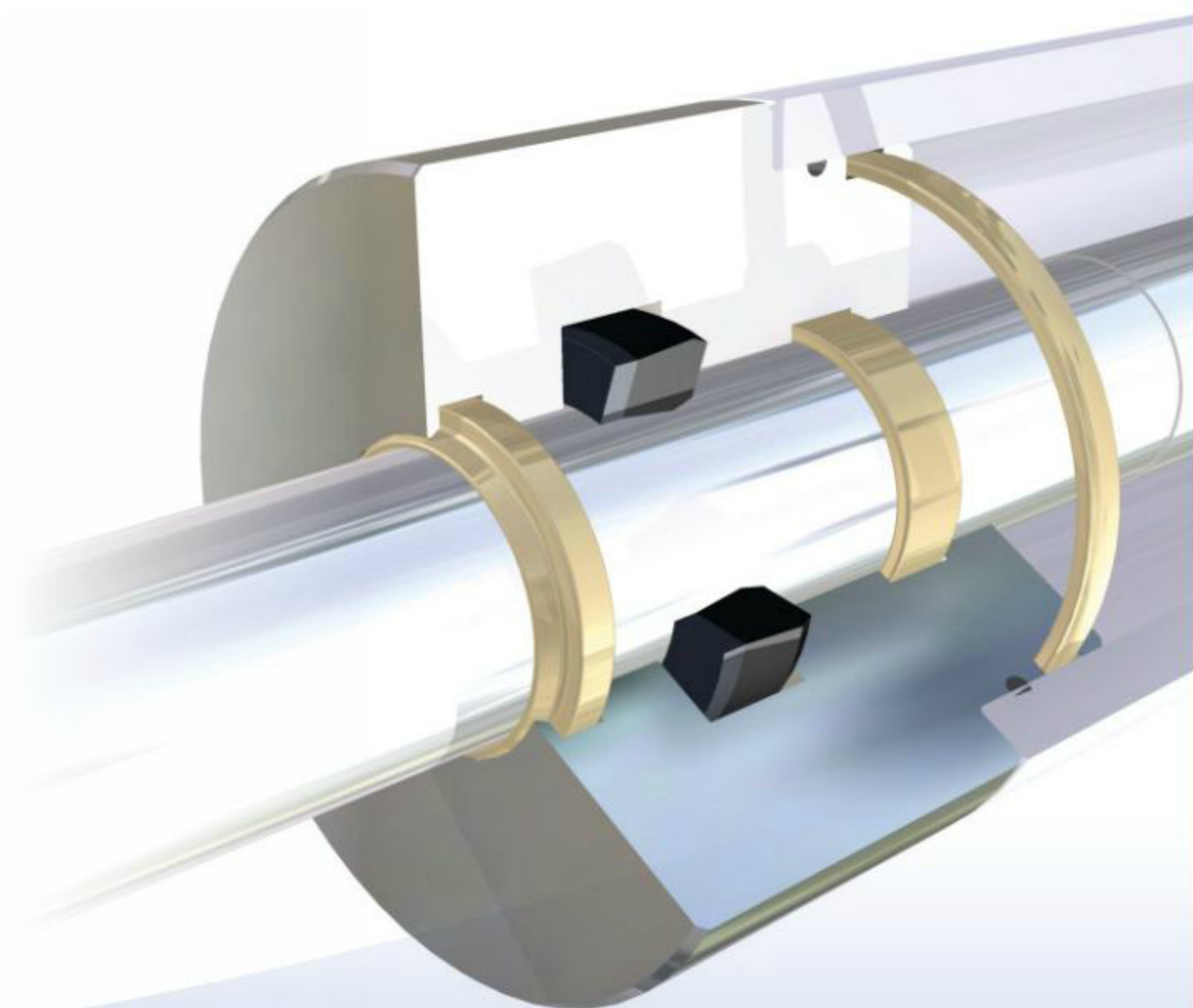
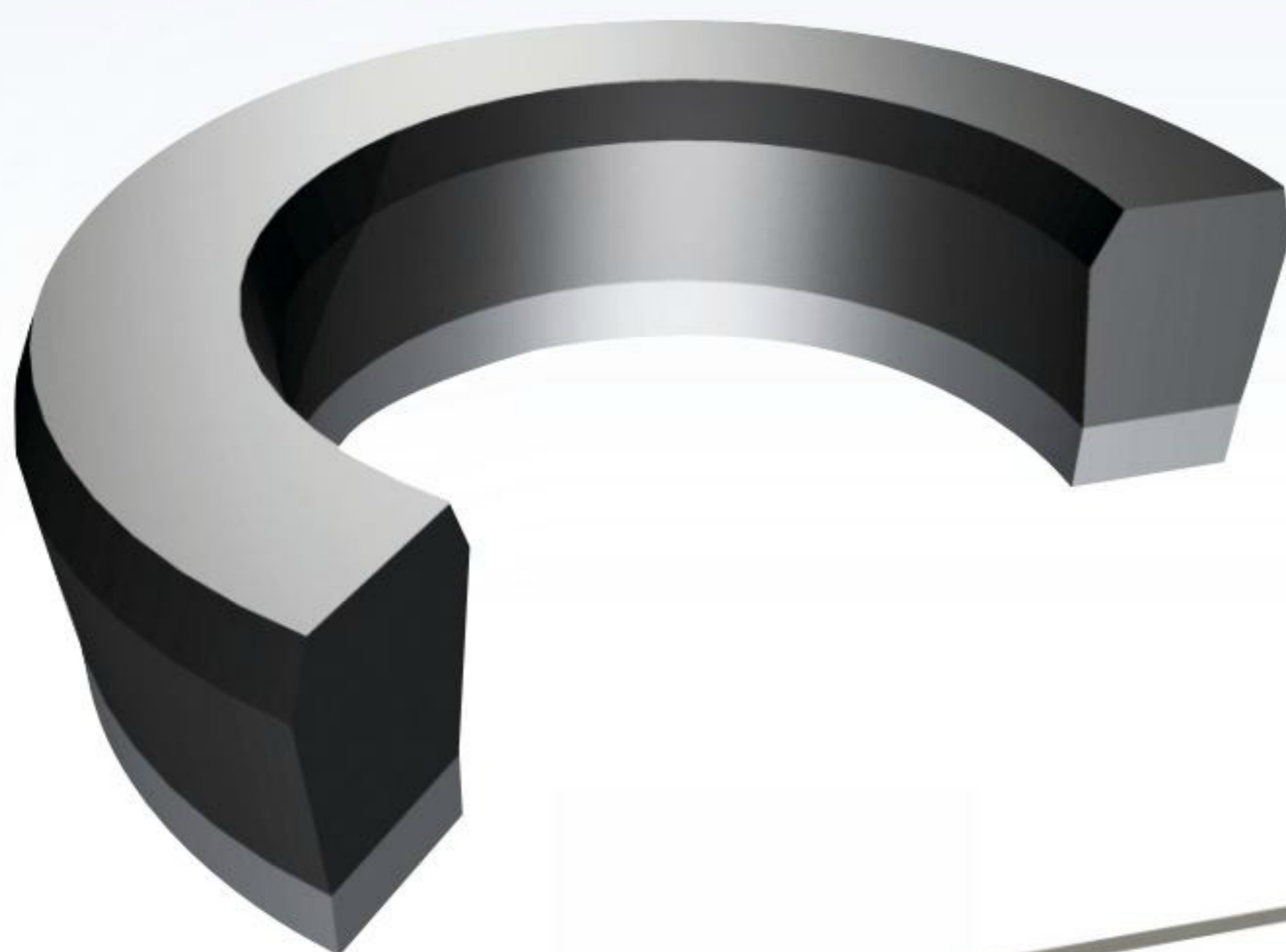
TECNOTEX

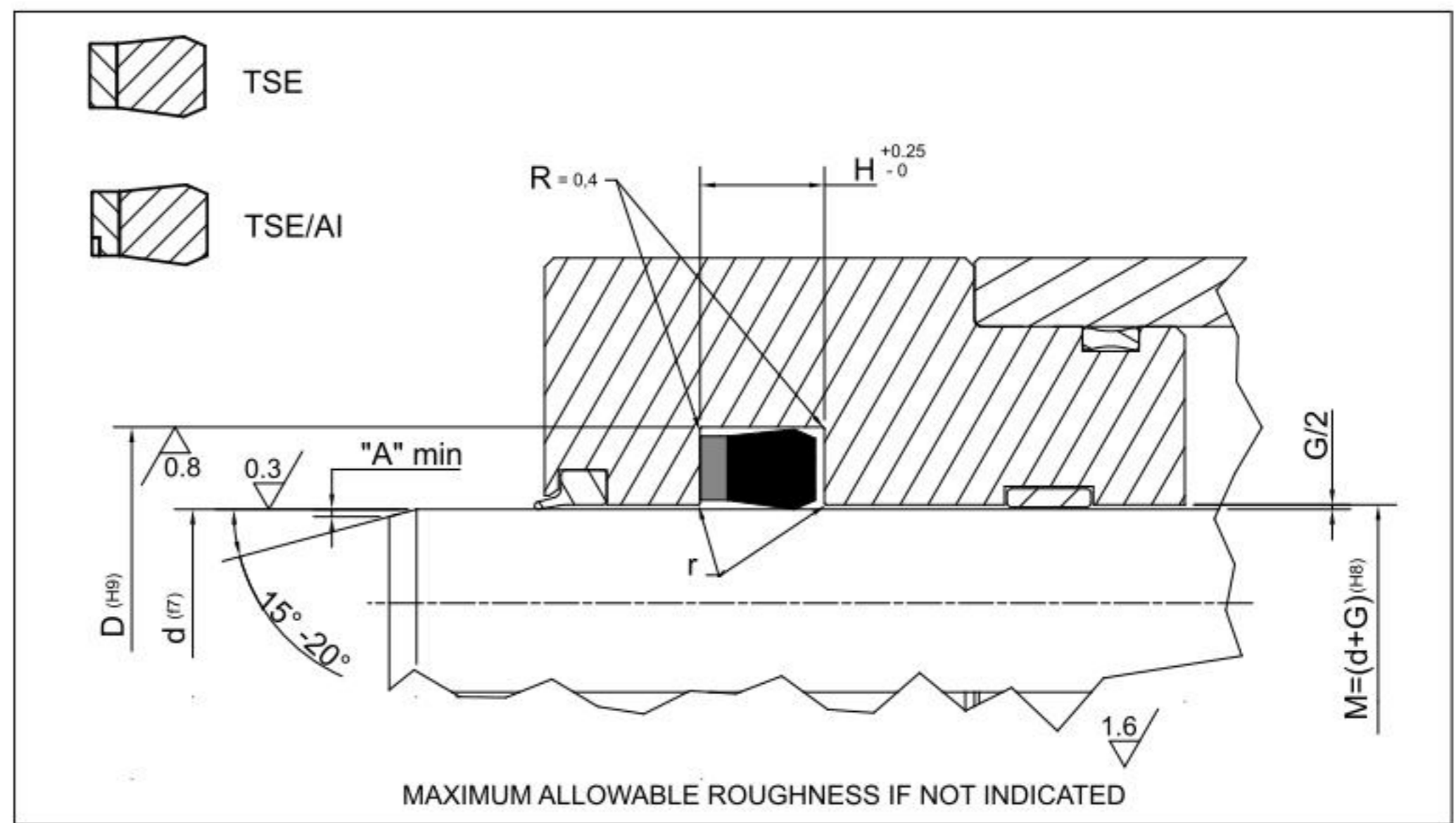


Versione standard		Standard version	
TSE	Gommatela	TSE	NBR/Cotton Fabric
TSE/AI	Gommatela+POM	TSE/AI	NBR/Cotton Fabric+POM
Versioni Alternative		Alternative Versions	
TSE FKM	Gommatela FKM	TSE FKM	NBR/Cotton Fabric FKM
TSE/AI FKM	Gommatela FKM+POM	TSE/AI FKM	NBR /Cotton Fabric FKM+POM
Pressione fino a / Pressure up to			
25 MPa TSE		40 MPa TSE/AI	
Velocità fino a / Speed up to			
0.5 m/s			
Temperatura / Temperature			
-30° +110°C		-20°C +200°C FKM	
Applicazioni		Applications	
Cilindri idraulici Presse idrauliche Montacarichi		Standard hydraulic cylinders Presses Lifts	

TSE • TSE/AI

16÷24





Rod Seal design guidelines

	0mm < d ≤ 50mm	50mm < d ≤ 100mm	100mm < d ≤ 150mm	d ≥ 150mm
r	remove sharp edges			
A	1 mm	2 mm	3 mm	3 mm < A ≤ 5 mm

Operating pressure to determinate Maximum Gap Allowance: G/2

G	Profile Dimension	> 16 MPa	> 26 MPa	> 32 MPa	> 40 MPa
	≤ 5		0.50 mm	0.40 mm	0.35 mm
> 5.0 – 7.5		0.55 mm	0.45 mm	0.40 mm	0.35 mm
> 7.5 – 12.5		0.60 mm	0.50 mm	0.45 mm	0.40 mm
15		0.65 mm	0.55 mm	0.45 mm	0.40 mm



PART NR		DIMENSIONI SEDI / Housing dimensions		
		d	D	H
TSE 2001	047019/A	5,00	12,00	6,50
TSE 2002	051023/A	6,00	13,00	6,50
TSE 2003	059031/A	8,00	15,00	6,50
TSE 2003/1	070039/1	10,00	18,00	6,00
TSE 2004	075047/A	12,00	19,00	6,50
TSE 2005	086055/A	14,00	22,00	6,50
TSE 2006	086055	14,00	22,00	6,50
TSE 2006/1	087062	15,87	22,22	5,25
TSE 2006/3	090047	12,00	23,00	7,50
TSE 2006/2	090055	14,00	23,00	7,00
TSE 2007	090059	15,00	23,00	6,30
TSE 2007/1	090063	16,00	23,00	7,00
TSE 2008	094063/1	16,00	24,00	6,40
TSE 2009	094063	16,00	24,00	7,00
TSE 2010	102070/A	18,00	26,00	6,50
TSE 2011	102070	18,00	26,00	7,00
TSE 2012	106059	15,00	27,00	7,00
TSE 2013	106078	20,00	27,00	6,50
TSE 2014	110070	18,00	28,00	6,30
TSE 2014/2	110070/1	18,00	28,00	9,50
TSE 2014/1	118070	18,00	30,00	7,50
TSE 2015	110078/1	20,00	28,00	6,30
TSE 2016	110078	20,00	28,00	7,00
TSE 2017	118078	20,00	30,00	8,50
TSE 2018	118086/A	22,00	30,00	6,50
TSE 2019	118086	22,00	30,00	7,00
TSE 2019/3	124098	25,00	32,00	7,00

PART NR		DIMENSIONI SEDI / Housing dimensions		
		d	D	H
TSE 2019/2	125087	22,09	31,75	9,20
TSE 2019/1	125094	24,00	32,00	7,50
TSE 2020	129098	25,00	33,00	6,40
TSE 2021	133086	22,00	34,00	9,50
TSE 2022	134094	24,00	34,00	6,50
TSE 2023	137078	20,00	35,00	11,50
TSE 2024	137086	22,00	35,00	10,00
TSE 2025	137098	25,00	35,00	9,00
TSE 2025/2	137100	25,40	34,90	6,35
TSE 2026	137106	27,00	35,00	6,50
TSE 2027	141110	28,00	36,00	6,40
TSE 2027/1	143093	23,81	36,51	10,00
TSE 2028	147118	30,00	37,50	6,50
TSE 2029	149098	25,00	38,00	10,00
TSE 2030	149110/1	28,00	38,00	8,00
TSE 2031	149118	30,00	38,00	6,40
TSE 2031/1	150100	25,40	38,10	10,00
TSE 2031/2	157078	20,00	40,00	9,50
TSE 2032	157102/1	26,00	40,00	10,00
TSE 2033	157110	28,00	40,00	9,50
TSE 2033/1	156111	28,19	39,68	8,00
TSE 2034	157118	30,00	40,00	7,50
TSE 2035	157125/A	32,00	40,00	6,40
TSE 2036	157125	32,00	40,00	9,00
TSE 2037	161110	28,00	41,00	10,00
TSE 2037/1	162112	28,57	41,27	10,00
TSE 2037/2	165125	32,00	42,00	9,70
TSE 2038	169137	35,00	43,00	6,50
TSE 2038/1	169137/1	35,00	43,00	8,00
TSE 2039	169141	36,00	43,00	6,50
TSE 2040	173098	25,00	44,00	12,50
TSE 2041	173125	32,00	44,00	11,50
TSE 2042	173141/1	36,00	44,00	6,50
TSE 2042/1	177102	26,00	45,00	6,50
TSE 2043	177118/1	30,00	45,00	9,00
TSE 2044	177125	32,00	45,00	10,00
TSE 2045	177137/2	35,00	45,00	13,50
TSE 2045/1	177137/3	35,00	45,00	10,50
TSE 2046	177137/5	35,00	45,00	8,00
TSE 2047	181141	36,00	46,00	8,50
TSE 2048	188141	36,00	48,00	9,50
TSE 2048/1	188141/1	36,00	48,00	11,00
TSE 2049	188157	40,00	48,00	6,50
TSE 2049/1	188157/1	40,00	48,00	9,00
TSE 2050	196118	30,00	50,00	14,50
TSE 2051	196137	35,00	50,00	11,50
TSE 2052	196149	38,00	50,00	9,50
TSE 2053	196157/3	40,00	50,00	8,00
TSE 2054	196157/1	40,00	50,00	10,00
TSE 2055	196157	40,00	50,00	11,00
TSE 2056	196157/2	40,00	50,00	13,50
TSE 2056/1	204157	40,00	52,00	11,50

TECNOTEX

Guarnizioni per STELO
ROD seals

TSE
TSE/AI





PART NR		DIMENSIONI SEDI / Housing dimensions		
		d	D	H
TSE 2057	196165	42,00	50,00	6,50
TSE 2057/1	224165	42,00	57,00	10,50
TSE 2058	200137/2	34,92	50,80	11,60
TSE 2059	200148	37,72	50,80	9,00
TSE 2060	204177	45,00	52,00	10,50
TSE 2061	208169	43,00	53,00	9,00
TSE 2062	208177	45,00	53,00	6,50
TSE 2062/1	208177/1	45,00	53,00	11,00
TSE 2063	216157	40,00	55,00	7,50
TSE 2064	216157/1	40,00	55,00	11,00
TSE 2064/1	216157/2	40,00	55,00	10,50
TSE 2065	216177	45,00	55,00	8,00
TSE 2066	216177/1	45,00	55,00	11,00
TSE 2067	212181	46,00	54,00	8,00
TSE 2068	220181	46,00	56,00	8,00
TSE 2069	228196	50,00	58,00	12,50
TSE 2069/1	228195/1	50,00	58,00	8,50
TSE 2070	236157	40,00	60,00	14,50
TSE 2071	236177	45,00	60,00	10,50
TSE 2072	236188	48,00	60,00	7,00
TSE 2073	236196	50,00	60,00	8,00
TSE 2074	236196/1	50,00	60,00	10,00
TSE 2075	237175	44,45	60,32	11,60
TSE 2076	244196/1	50,00	62,00	9,50
TSE 2077	248177	45,00	63,00	11,00
TSE 2078	250212	53,92	63,50	7,00
TSE 2079	255177	45,00	65,00	14,50
TSE 2080	255196	50,00	65,00	11,00
TSE 2080/1	255196/1	50,00	65,00	13,00
TSE 2081	255216	55,00	65,00	11,00
TSE 2082	255216/1	55,00	65,00	8,00
TSE 2083	259212	54,00	66,00	9,50
TSE 2084	259220	56,00	66,00	8,00
TSE 2085	262200	50,80	66,67	11,50
TSE 2086	263224	57,00	67,00	8,00
TSE 2087	267236	60,00	68,00	12,50
TSE 2088	271240	61,00	69,00	8,50
TSE 2089	273236	60,00	69,50	7,00
TSE 2090	275225	57,15	69,85	10,00
TSE 2091	275196	50,00	70,00	14,50
TSE 2092	275216	55,00	70,00	10,50
TSE 2093	275236	60,00	70,00	8,00
TSE 2093/1	275236/1	60,00	70,00	10,00
TSE 2094	275236/2	60,00	70,00	13,00
TSE 2094/1	275236/3	60,00	70,00	11,00
TSE 2095	279220	56,00	71,00	11,50
TSE 2095/1	279220/1	56,00	71,00	12,50
TSE 2096	283236	60,00	72,00	10,00
TSE 2097	295216	55,00	75,00	14,50
TSE 2098	295236	60,00	75,00	13,00
TSE 2099	295248	63,00	75,00	11,00
TSE 2100	295255	65,00	75,00	13,50

PART NR		DIMENSIONI SEDI / Housing dimensions		
		d	D	H
TSE 2100/1	295255/1	65,00	75,00	8,50
TSE 2101	299220	56,00	76,00	14,50
TSE 2101/1	300225	57,15	76,20	10,00
TSE 2102	303255	65,00	77,00	9,60
TSE 2103	314236	60,00	80,00	14,00
TSE 2104	314255	65,00	80,00	11,50
TSE 2105	314255/2	65,00	80,00	12,50
TSE 2105/1	337262	66,67	85,72	14,80
TSE 2106	312267	68,00	79,40	10,00
TSE 2107	314275	70,00	80,00	13,00
TSE 2108	314275/1	70,00	80,00	8,00
TSE 2109	322275/1	70,00	82,00	9,60
TSE 2110	326248	63,00	83,00	14,50
TSE 2111	330275	70,00	84,00	12,50
TSE 2112	330283	72,00	84,00	6,00
TSE 2113	330299	76,00	84,00	8,50
TSE 2114	334255	65,00	85,00	14,50
TSE 2115	334275/1	70,00	85,00	12,00
TSE 2116	334295/1	75,00	85,00	8,00
TSE 2117	334295/2	75,00	85,00	11,00
TSE 2118	342295	75,00	87,00	10,00
TSE 2119	342303	77,00	87,00	8,00
TSE 2120	354275	70,00	90,00	14,50
TSE 2121	354295	75,00	90,00	11,50
TSE 2121/1	356295	75,50	90,00	14,00
TSE 2122	354307	78,00	90,00	12,00
TSE 2123	354314	80,00	90,00	8,00
TSE 2124	354314/1	80,00	90,00	11,00
TSE 2125	354314/2	80,00	90,00	13,00
TSE 2125/1	358314	80,00	91,00	10,50
TSE 2126	362314	80,00	92,00	9,60
TSE 2127	370330	84,00	94,00	8,00
TSE 2127/1	374314	80,00	95,00	12,00
TSE 2128	374295	75,00	95,00	14,50
TSE 2129	374334	85,00	95,00	8,00
TSE 2130	377314	80,00	96,00	10,50
TSE 2131	381334	85,00	97,00	9,60
TSE 2132	389358	91,00	99,00	8,50
TSE 2133	393314/1	80,00	100,00	12,00
TSE 2134	393314	80,00	100,00	14,50
TSE 2135	393334	85,00	100,00	12,00
TSE 2136	393354	90,00	100,00	10,50
TSE 2137	401354	90,00	102,00	9,60
TSE 2138	412337	85,72	104,77	14,80
TSE 2138/1	413334/1	85,00	105,00	14,00
TSE 2139	413334	85,00	105,00	14,80
TSE 2140	413377	96,00	105,00	11,50
TSE 2141	413354	90,00	105,00	9,50
TSE 2142	413354/1	90,00	105,00	12,50
TSE 2142/1	413354/2	90,50	105,00	14,00
TSE 2143	413374	95,00	105,00	11,00
TSE 2144	418354	90,00	106,20	10,80

TECNOTEX

Guarnizioni per STELO
ROD seals

TSE
TSE/AI





PART NR		DIMENSIONI SEDI / Housing dimensions		
		d	D	H
TSE 2145	421374	95,00	107,00	12,50
TSE 2146	423385	98,00	107,50	7,00
TSE 2147	425350	88,90	107,95	12,70
TSE 2148	433354	90,00	110,00	12,50
TSE 2149	433354/1	90,00	110,00	14,50
TSE 2149/2	433374	95,00	110,00	13,00
TSE 2149/1	441374	95,00	112,00	12,00
TSE 2150	444393	100,00	113,00	13,50
TSE 2151	450350/2	88,90	114,30	19,50
TSE 2152	450375	95,25	114,30	13,50
TSE 2153	452393/1	100,00	115,00	11,50
TSE 2153/1	452393	100,00	115,00	12,50
TSE 2154	452413	105,00	115,00	11,00
TSE 2154/1	452413/1	105,00	115,00	8,00
TSE 2155	472393/1	100,00	120,00	12,00
TSE 2156	472393	100,00	120,00	14,50
TSE 2157	472409	104,00	120,00	11,20
TSE 2158	472413	105,00	120,00	12,00
TSE 2159	492413	105,00	125,00	12,50
TSE 2159/1	492413/1	105,00	125,00	14,50
TSE 2159/2	457417	106,00	116,00	8,00
TSE 2160	492433	110,00	125,00	12,00
TSE 2161	492393	100,00	125,00	13,30
TSE 2162	492452	115,00	125,00	8,00
TSE 2163	511433	110,00	130,00	12,50
TSE 2164	511433/1	110,00	130,00	14,50
TSE 2164/1	522433	110,00	132,00	14,00
TSE 2165	511452	115,00	130,00	12,50
TSE 2166	511464	118,00	130,00	12,50
TSE 2167	522472	120,00	132,70	10,00
TSE 2168	525425	107,95	133,35	19,50
TSE 2169	531433	110,00	135,00	15,50
TSE 2169/1	551433	110,00	140,00	15,50
TSE 2170	531472	120,00	135,00	12,50
TSE 2170/1	535496	126,00	136,00	8,00
TSE 2171	550450	114,30	139,70	19,50
TSE 2172	551472	120,00	140,00	12,50
TSE 2173	551472/1	120,00	140,00	14,50
TSE 2174	551492	125,00	140,00	12,50
TSE 2175	551511	130,00	140,00	8,00
TSE 2175/1	570472/1	120,00	145,00	12,00
TSE 2176	570472	120,00	145,00	18,80
TSE 2177	570492	125,00	145,00	16,00
TSE 2177/1	535496	126,00	136,00	8,00
TSE 2178	570511	130,00	145,00	15,00
TSE 2178/1	570511/1	130,00	145,00	12,50
TSE 2179	590492	125,00	150,00	14,50
TSE 2180	590511	130,00	150,00	16,00
TSE 2181	590511/1	130,00	150,00	14,50
TSE 2182	590551	140,00	150,00	11,00
TSE 2183	610511	130,00	155,00	18,80
TSE 2184	610551	140,00	155,00	13,00

PART NR		DIMENSIONI SEDI / Housing dimensions		
		d	D	H
TSE 2185	620570	145,00	157,70	10,00
TSE 2186	629551	140,00	160,00	12,50
TSE 2187	629551/A	140,00	160,00	16,00
TSE 2188	629551/1	140,00	160,00	14,50
TSE 2189	649590	150,00	165,00	13,00
TSE 2190	669590	150,00	170,00	14,50
TSE 2190/1	700624	158,50	178,00	13,00
TSE 2191	669590/A	150,00	170,00	16,00
TSE 2192	669610	155,00	170,00	9,50
TSE 2193	688590	150,00	175,00	18,00
TSE 2194	688629	160,00	175,00	16,00
TSE 2195	700650	165,10	177,80	10,00
TSE 2196	708590	150,00	180,00	14,00
TSE 2197	708629	160,00	180,00	14,00
TSE 2197/1	708629/1	160,00	180,00	13,50
TSE 2198	708629/2	160,00	180,00	16,00
TSE 2198/1	767649	165,00	195,00	20,00
TSE 2199	719669	170,00	182,70	10,00
TSE 2199/1	729629	160,00	185,00	16,00
TSE 2200	787669	170,00	200,00	23,50
TSE 2201	787708	180,00	200,00	14,50
TSE 2202	787708/1	180,00	200,00	16,00
TSE 2202/1	800740	188,00	203,00	12,20
TSE 2203	800740	188,00	203,00	13,00
TSE 2204	800700	177,80	203,20	22,70
TSE 2205	819779	198,00	208,00	12,00
TSE 2205/1	821771	196,00	208,70	10,50
TSE 2206	826708/1	180,00	210,00	20,50
TSE 2207	826748	190,00	210,00	14,50
TSE 2208	850725	184,15	215,90	25,80
TSE 2208/1	846768	195,00	215,00	14,50
TSE 2209	866787	200,00	220,00	14,50
TSE 2210	866787/A	200,00	220,00	16,00
TSE 2211	900775	196,85	228,60	25,80
TSE 2212	901842	214,00	229,00	13,00
TSE 2213	905787	200,00	230,00	20,50
TSE 2213/1	931881	224,00	236,70	9,50
TSE 2214	944826	210,00	240,00	22,50
TSE 2215	984866	220,00	250,00	20,50
TSE 2216	1003885	225,00	255,00	22,50
TSE 2217	1015937	238,00	258,00	15,50
TSE 2217/1	1100975	247,65	279,40	25,80
TSE 2218	1024905	230,00	260,00	19,50
TSE 2219	1054937	238,00	268,00	21,00
TSE 2220	1122984	250,00	285,00	16,50
TSE 2221	1141984	250,00	290,00	25,50
TSE 2222	11411024	260,00	290,00	20,00
TSE 2223	12201141	290,00	310,00	15,00
TSE 2224	12591102	280,00	320,00	22,50
TSE 2225	12591141	290,00	320,00	20,50
TSE 2225/1	12751150	292,10	323,85	25,80
TSE 2226	12991220	310,00	330,00	16,50

TECNOTEX

Guarnizioni per STELO
ROD seals

TSE
TSE/AI



