
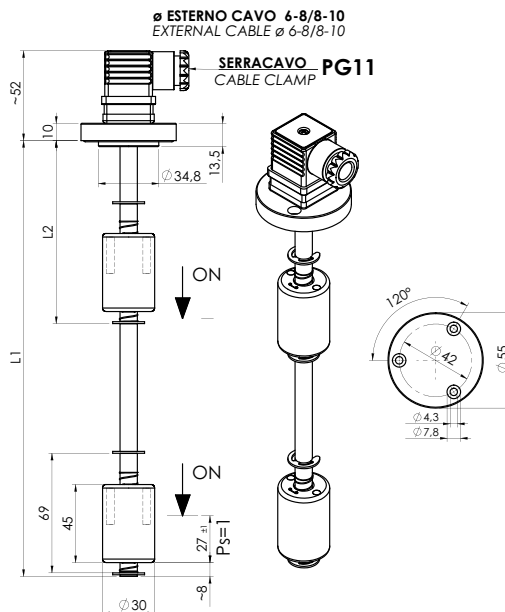


P300

Sensore di livello elettromagnetico Electromagnetic level sensor

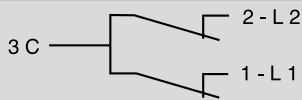
 A richiesta disponibile la versione certificata ATEX
Version ATEX available on request



Per versioni personalizzate (lunghezza, temperatura > 80°C, ecc.) contattare i nostri Uffici Commerciali.
Per un corretto impiego vedere le note generali del catalogo sensori Euroswitch edizione 2012.

For customized version (length, temperature > 80°C, etc.) please contact our Customer Service.

For a correct use please refer to "General Notes" in the Euroswitch sensors catalogue, edition 2012.

Codice - Part Number		
Lunghezza Length L1 mm	Lunghezza Length L2 mm	3 C 
200	95	P300200 - 600
250	105	P300250 - 600
300	105	P300300 - 600
350	115	P300350 - 600
400	115	P300400 - 600
450	125	P300450 - 600
500	125	P300500 - 600

Per passare da N.C. a N.A. è sufficiente capovolgere il galleggiante
The contact can be converted from N.C. to N.O. by rotating the float upside down

Impiego	Oli minerali - Carburanti - Acqua
Fissaggio	Flangia in Alluminio 3 fori - (disponibili G1" - 2 fori)
Stelo	Ottone
Galleggiante	Nylon espanso
Seeger	Bronzo fosforoso
O-Ring	NBR
Tipo contatto	Reed N.A./N.C.
Max pot. commut.	80 W
Max corrente commut.	1 A
Max tensione commut.	250 Vac
Grado di protezione	IP65
con connettore a norme UNI EN 175301-803 (DIN43650)	
Tipo di azionamento	1B
Situazione di inquinazione	normale
Peso specif. liquido	> 0,75
Temp. di funzionamento	-15°C / +80°C
Peso	~230 gr (per L= 200 mm)

Use	Mineral oils - Fuels - Water
Fixing	3 holes Aluminum - (Available G1" - 2 holes)
Stem	Brass
Float	Foamed nylon
Seeger	Phosphorous bronze
O-Ring	NBR
Type of contact	Reed N.O./N.C.
Max switch. capacity	80 W
Max switch. current	1 A
Max switch. voltage	250 Vac
Protection degree	IP65
with connector according to UNI EN 175301-803 (DIN43650)	
Action type	1B
Pollution situation	normal
Fluid specific weight	> 0,75
Working temperature	-15°C / +80°C
Weight	~230 gr (for L= 200 mm)