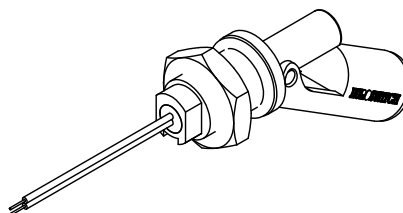
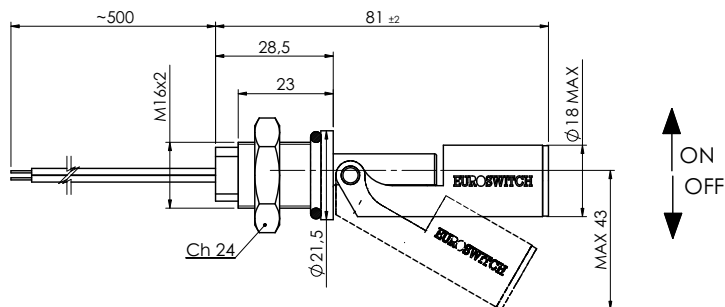
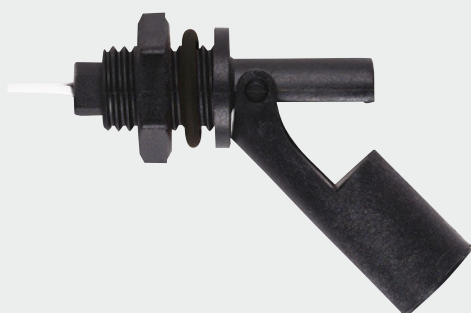


P500N

Sensore di livello elettromagnetico montaggio laterale
Electromagnetic level sensor lateral fixing



Nel caso di connessioni non isolate, devono essere prese le adeguate precauzioni per garantire la distanza minima di sicurezza tra i diversi morsetti.
Per versioni personalizzate (materiali, tipo di cablaggio, temperatura > 80°C, tensione > 50V, ecc.) contattare Euroswitch.
Per un corretto impiego vedere le note generali del catalogo sensori Euroswitch edizione 2012.

When using non-insulated connections, the necessary precautions must be taken to ensure the minimum safety distance between the terminals.

For customized version (materials cable, different length, etc.) please contact our customer service.

For a correct use please refer to "General Notes" in the Euroswitch sensors catalogue, edition 2012.

Codice - Part Number			
NERO BLACK	—	NERO BLACK	ARANCIONE ORANGE
			NC MARRONE/BROWN NO BIANCO/WHITE
P500F8 - 100		P500F8 - 500	
Per passare da N.C. a N.A. è sufficiente capovolgere il sensore The contact can be converted from N.C. to N.O. by rotating the sensor upside down			Contatto SPDT SPDT Contact

Impiego	Oli minerali - Gasolio
Fissaggio	M 16X2
Stelo	Nylon
Galleggiante	Nylon
Dado	Nylon
O-Ring	Viton
Uscita cablaggio	500 mm PVC
Tipo contatto	Reed N.A./ N.C. (SPDT)
Max pot. commut.	40 W (3 W SPDT)
Max corrente commut.	1 A (0,25 A SPDT)
Max tensione commut.	50 V
Tipo di azionamento	1B
Situazione di inquinazione	normale
Peso specif. liquido	> 0,85
Temp. di funzionamento	-10°C / +80°C
Peso	~ gr 24

Use	Mineral oils - Diesel fuel
Fixing	M 16X2
Stem	Nylon
Float	Nylon
Nut	Nylon
O-Ring	Viton
Wiring output	500 mm PVC
Type of contact	Reed N.O./ N.C. (SPDT)
Max switch. capacity	40 W (3 W SPDT)
Max switch. current	1 A (0,25 A SPDT)
Max switch. voltage	50 V
Action type	1B
Pollution situation	normal
Specific fluid weight	> 0,85
Working temperature	-10°C / +80°C
Weight	~ gr 24