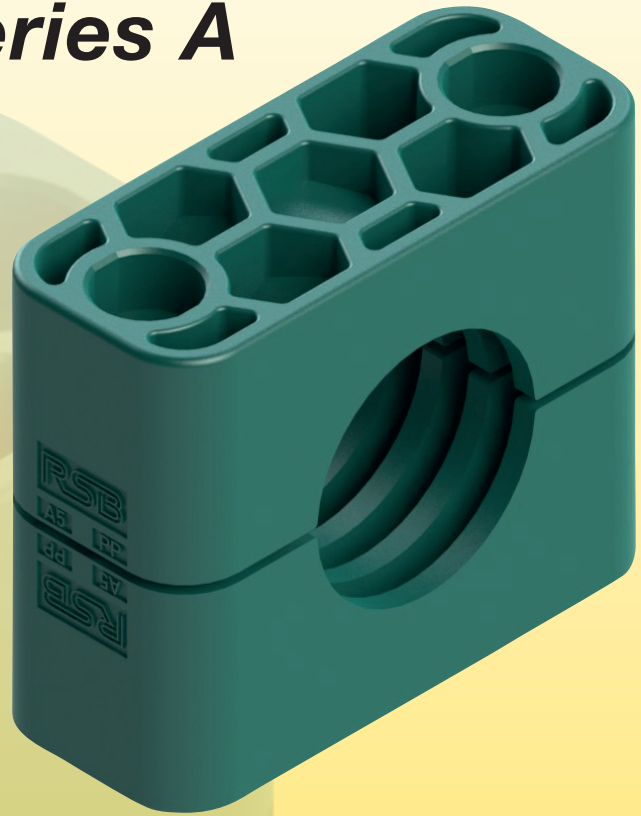


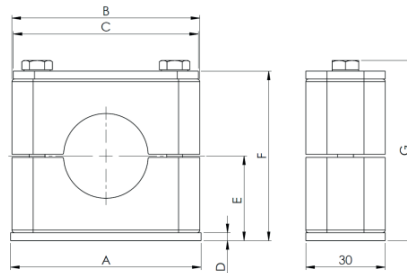
# Rohrschellen Serie A

## Tube clamps Series A



### Abmessungen und Gewichte von Komplettschellen

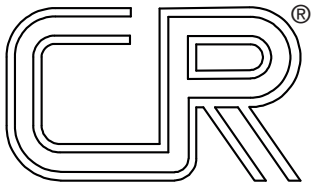
### Dimensions and weights of tube clamps, complete



Größe Size	Abmessungen [mm] / Dimensions [mm]										Gewicht / 10 Stk. Weight / 10 Pcs. RAPR3-xxx [kg]
	A	B	C	D	E		F		G		
					Rippen Grooved	Glatt Smooth	Rippen Grooved	Glatt Smooth	Rippen Grooved	Glatt Smooth	
0	30	28	28	3	16,5	16,2	33	32,4	37	36,4	0,66
1	36	34	34	3	16,5	16,2	33	32,4	37	36,4	0,82
2	42	42	40	3	19,5	19,1	39	38,2	43	42,2	0,98
3	50	49	48	3	20,5	20	41	40	45	44	1,14
4	59	59	57	3	24	23,4	48	46,8	52	50,8	1,36
5	72	71	70	3	32	31,4	64	62,8	68	66,8	1,83
6	88	86	86	3	36	35,4	72	70,8	76	74,8	2,22
7	122	121	120	5	51,8	51	103,6	102	107,6	106	4,55
8	148	147	146	5	63,8	63	127,6	126	131,6	130	6,18

Das Gewicht wurde mit dem kleinsten Durchmesser (siehe Katalog) und der Standard-Ausführung der Stahlteile der jeweiligen Größe in losen Zustand ermittelt.

The weight was determined with the smallest diameter (see catalogue) and the standard model of the steel parts of the respective quantity in bulk.



PP-CR®

# Die Lösung für korrosionsgefährdete Anwendungen

PP-CR®

- the solution for susceptible to corrosion applications

Auf Grundlage des bewährten Polypropylens wurde das PP-CR entwickelt.

Ein spezieller Korrosions-Inhibitor verzögert effektiv die Bildung von Spaltkorrosion zwischen den Schellenkörpern und der Verrohrung.

Diese Eigenschaften wurden in Salzsprühnebeltests gemäß DIN EN ISO 9227 getestet und nachgewiesen.

Rohrschellen aus PP-CR sind in allen Standardbaugrößen unseres bewährten RSB-Rohrschellensystems erhältlich.

Rohrschellen aus PP-CR sind in der Farbe schiefergrau verfügbar.

*PP-CR has been developed based on our approved Polypropylene.*

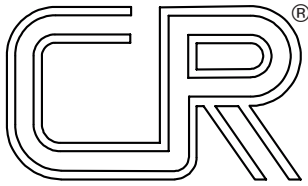
*Crevice corrosion between the clamphalves and the tube is effectively retarded by a special corrosion inhibitor.*

*These properties have been tested and successfully approved in a salt spray test according to DIN EN ISO 9227.*

*Tube Clamps made of PP-CR are available in all standard dimensions of our approved RSB-TUBE CLAMP range.*

*Tube Clamps made of PP-CR are available in slate gray colour.*





# Der Korrosionshemmer - Rohrschellen aus PP-CR®

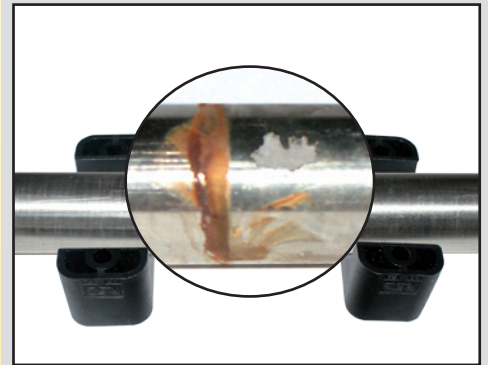
*The corrosion inhibitor*

*-Tube clamps made of PP-CR®*

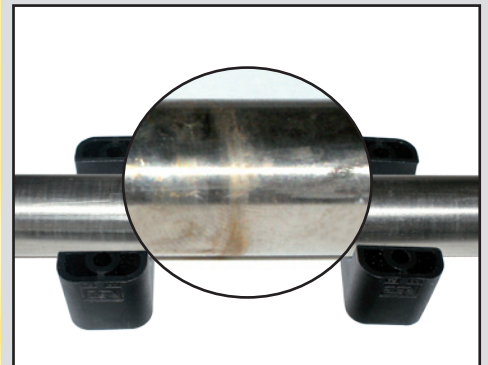
Schellengröße clamp size	Rohr-AD mm O.D. mm	1 Stück / 2 Schellenhälften 1 part / 2 clamp-halves
	d <sub>1</sub>	
1	4	<b>RAPG</b> RAPG-104CR RAPG-106CR RAPG-106,4CR RAPG-108CR RAPG-109,5CR RAPG-110CR RAPG-112CR RAPG-112,7CR
	6	
	6,4	
	8	
	9,5	
	10	
	12	
	12,7	
2	12,7	RAPG-212,7CR RAPG-213,5CR RAPG-214CR RAPG-215CR RAPG-216CR RAPG-217,2CR RAPG-218CR
	13,5	
	14	
	15	
	16	
	17,2	
3	19	RAPG-319CR RAPG-320CR RAPG-321,3CR RAPG-322CR RAPG-323CR RAPG-325CR RAPG-325,4CR
	20	
	21,3	
	22	
	23	
	25	
	25,4	
4	26,9	RAPG-426,9CR RAPG-428CR RAPG-430CR
	28	
	30	
5	32	RAPG-532CR RAPG-533,7CR RAPG-535CR RAPG-538CR RAPG-540CR RAPG-542CR
	33,7	
	35	
	38	
	40	
	42	
6	44,5	RAPG-644,5CR RAPG-645CR RAPG-648CR RAPG-650CR RAPG-650,8CR RAPG-652CR RAPG-654CR RAPG-655CR RAPG-657CR
	45	
	48	
	50	
	50,8	
	52	
	54	
	55	
57		
7	57,2	RAPG-757,2CR RAPG-760,3CR RAPG-763,5CR RAPG-770CR RAPG-773CR RAPG-776,1CR
	60,3	
	63,5	
	70	
	73	
	76,1	
	8	
101,8		

Edelstahlrohr (1.4571) nach 4500 Std.  
Salznebelprühtest

*Stainless steel tube (316ti) after 4500 h  
salt spray test*



Resultat mit Standard-Polypropylene  
*Result with standard Polypropylene*



**Resultat mit PP-CR**  
**Result with PP-CR**

#### Vorteile

- Enorme Reduzierung von Spaltkorrosion
- Verlängerung der Wartungsintervalle
- Kostenersparnis durch deutlich längere Lebensdauer der Rohrsysteme

#### Advantages

- *Enormous reduction of crevice corrosion*
- *Extension of maintenance intervals*
- *cost reduction due to extended durability of the tubing*

**Bestellzeichen**

**für Schellenhälften:**

Polypropylen **RAPR**  
innen glatt **RAPG<sup>2)</sup>**  
Polyamid 6 **RANR**  
innen glatt **RANG<sup>2)</sup>**  
Vollgummi **RAVG<sup>2)</sup> 3)**  
Aluminium **RAAR<sup>1)</sup>**

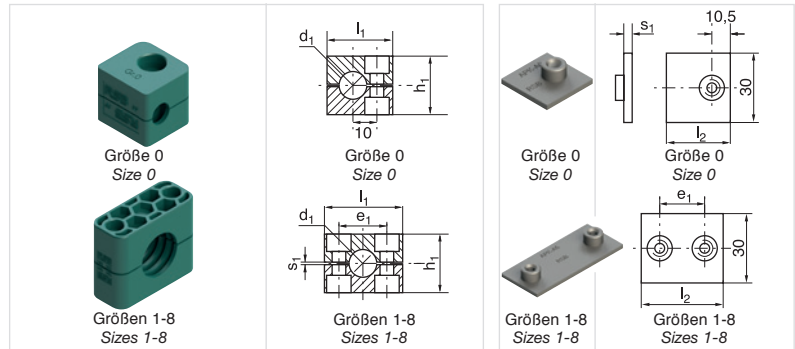
Bei Bedarf Standardkurzzeichen RAPR in der Spalte „Schellenhälften“ austauschen.

**Order codes**

**for clamp-halves:**

Polypropylene **RAPR**  
inside smooth **RAPG<sup>2)</sup>**  
Polyamide 6 **RANR**  
inside smooth **RANG<sup>2)</sup>**  
Rubber **RAVG<sup>2)</sup> 3)**  
Aluminium **RAAR<sup>1)</sup>**

Replace standard abbreviation RAPR in column "clamp-halves" as required.



Schellengröße Clamp size	Rohr-AD mm O.D. mm	Rohr-NW Tube NB	Rohr-AD Zoll Inch O.D.	1 Stück / 2 Schellenhälften 1 part / 2 clamp-halves RAPR	2 Schellenhälften 2 clamp-halves RAPR-...				Anschweißplatte Weld plate APK-A			
					l <sub>1</sub>	h <sub>1</sub>	e <sub>1</sub>	s <sub>1</sub>	e <sub>1</sub>	l <sub>2</sub>	s <sub>1</sub>	
0	4	G 1/8	1/4	RAPR-004 RAPR-006 RAPR-006,4 RAPR-008 RAPR-009,5 RAPR-010 RAPR-012	28	27	-	0,6	APK-A 0	-	30	3
	6											
	6,4											
	8											
	9,5											
	10											
1	12	G 1/8	5/16	RAPR-104 RAPR-106 RAPR-106,4 RAPR-108 RAPR-109,5 RAPR-110 RAPR-112	34	27	20	0,6	APK-A 1	20	36	3
	4											
	6											
	6,4											
	8											
	9,5											
2	10	G 1/4	1/2	RAPR-212,7 RAPR-213,5 RAPR-214 RAPR-215 RAPR-216 RAPR-217,2 RAPR-218	42	33	26	0,8	APK-A 2	26	42	3
	12											
	12,7											
	13,5											
	14											
	15											
3	16	G 1/2	5/8	RAPR-319 RAPR-320 RAPR-321,3 RAPR-322 RAPR-323 RAPR-325 RAPR-325,4	49	35	33	1	APK-A 3	33	50	3
	17,2											
	18											
	19											
	20											
	21,3											
4	22	G 3/4	3/4	RAPR-426,9 RAPR-428 RAPR-430	59	42	40	1,2	APK-A 4	40	59	3
	23											
	25											
	25,4											
	26,9											
	28											
5	30	G 1	1 1/4	RAPR-532 RAPR-533,7 RAPR-535 RAPR-538 RAPR-540 RAPR-542	71	58	52	1,2	APK-A 5	52	72	3
	32											
	33,7											
	35											
	38											
	40											
6	42	G 1 1/4	1 1/2	RAPR-644,5 RAPR-645 RAPR-648 RAPR-650 RAPR-650,8 RAPR-652 RAPR-654 RAPR-655 RAPR-657	86	66	66	1,2	APK-A 6	66	88	3
	44,5											
	45											
	48											
	50											
	50,8											
7	52	G 1 1/2	2	RAPR-757,2 RAPR-760,3 RAPR-763,5 RAPR-770 RAPR-773 RAPR-776,1	121	93,6	94	1,6	APK-A 7	94	122	5
	54											
	55											
	57											
	57,2											
	60,3											
8	63,5	G 2	2 1/4	RAPR 888,9 RAPR 8101,8	147	117,6	120	1,6	APK-A 8	120	148	5
	70											
	73											
	76,1											
	88,9											
	101,8											
8	G 2 1/2	3	2 3/4	RAPR 888,9 RAPR 8101,8	147	117,6	120	1,6	APK-A 8	120	148	5

Metallteile auch in Edelstahl lieferbar.

<sup>1)</sup>Aluminium in Größen 0 bis 6 <sup>2)</sup>ohne Vorspannung <sup>3)</sup>Bei Montage mit Vollgummi-Schellen sind Deckplatten, Sechskantschrauben und Sicherungsscheiben zu verwenden

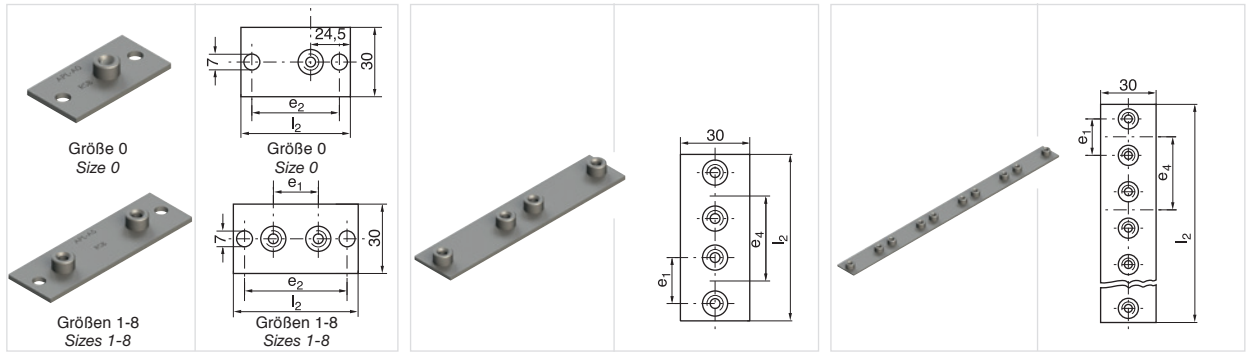
All metal parts available in stainless steel.

<sup>1)</sup>Aluminium sizes 0 to 6 <sup>2)</sup>without prestress <sup>3)</sup>When assembling solid rubber tube clamps, to use cover plates, hexagon head screws and locking washers



Komplett-Programm siehe Seiten 23 bis 27

Complete range please refer to pages 23 to 27



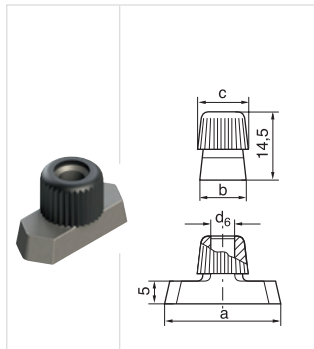
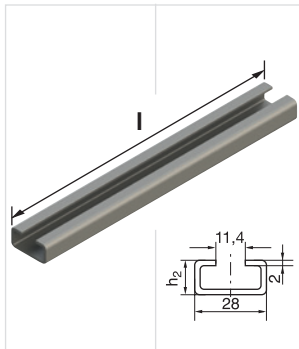
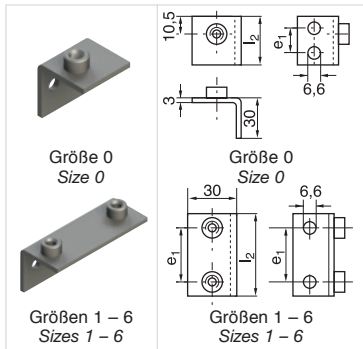
Schellengröße Clamp size	Anschweiß- und Schraubplatte, lang Weld- and screwplate, elongated APL-A	Anschweißplatte, doppelt Weld plate, double APD-A			Reihen-Anschweißplatte Multiple weld plate APR-A							
		e <sub>1</sub>	l <sub>2</sub>	e <sub>2</sub>	e <sub>1</sub>	e <sub>4</sub>	l <sub>2</sub>					
0	APL-A 0	–	58	44	APD-A 0	–	30	61	APR-A 0 10 Schellen / Clamps	–	30	298
1	APL-A 1	20	64	50	APD-A 1 APDL-A 1	20 20	35 40	69 76	APR-A 1 APRL-A 1 10 Schellen / Clamps	20 20	35 40	349 394
2	APL-A 2	26	70	56	APD-A 2 APDL-A 2	26 26	43 52	86 94	APR-A 2 APRL-A 2 10 Schellen / Clamps	26 26	43 52	427 508
3	APL-A 3	33	78	64	APD-A 3 APDL-A 3	33 33	52 75	104 125	APR-A 3 APRL-A 3 10 Schellen / Clamps	33 33	52 75	516 723
4	APL-A 4	40	87	73	APD-A 4	40	60	117	APR-A 4 5 Schellen / Clamps	40	60	297
5	APL-A 5	52	100	86	APD-A 5	52	75	145	APR-A 5 5 Schellen / Clamps	52	75	370
6	APL-A 6	66	116	100	APD-A 6	66	90	176	APR-A 6 5 Schellen / Clamps	66	90	446
7	APL-A 7	94	150	136								
8	APL-A 8	120	178	162								

Metallteile auch in Edelstahl lieferbar.  
All metal parts available in stainless steel.



Komplett-Programm siehe Seiten 23 bis 27

Complete range please refer to pages 23 to 27



Schellengröße Clamp size	Winkel-Anschweißplatte Weld plate, angled APW-A	Tragschiene Mounting rail TS-A/B		Tragschienen-Mutter Rail nut TM-A/B 1				Visitec Visitec TM-A/B 1							
		e <sub>1</sub>	l <sub>2</sub>	l	h <sub>2</sub>	a	b	c	d <sub>6</sub>	a	b	c	d <sub>6</sub>		
0	APW-A 0	14	30												
1	APW-A 1	20	36												
2	APW-A 2	26	42												
3	APW-A 3	33	50	TS 11-A/B 1	1 m	11									
				TS 11-A/B 2	2 m	11									
				TS 14-A/B 1	1 m	14									
				TS 14-A/B 2	2 m	14									
4	APW-A 4	40	59	TS 30-A/B 1	1 m	30									
				TS 30-A/B 2	2 m	30									
5	APW-A 5	52	72												
6	APW-A 6	66	88												
7															
8															
							TM-A (TM-B1)	25,4	10,4	12	M 6	24,9	10,5	12	M6

Metallteile auch in Edelstahl lieferbar.  
All metal parts available in stainless steel.



Komplett-Programm siehe Seiten 23 bis 27

Complete range please refer to pages 23to 27



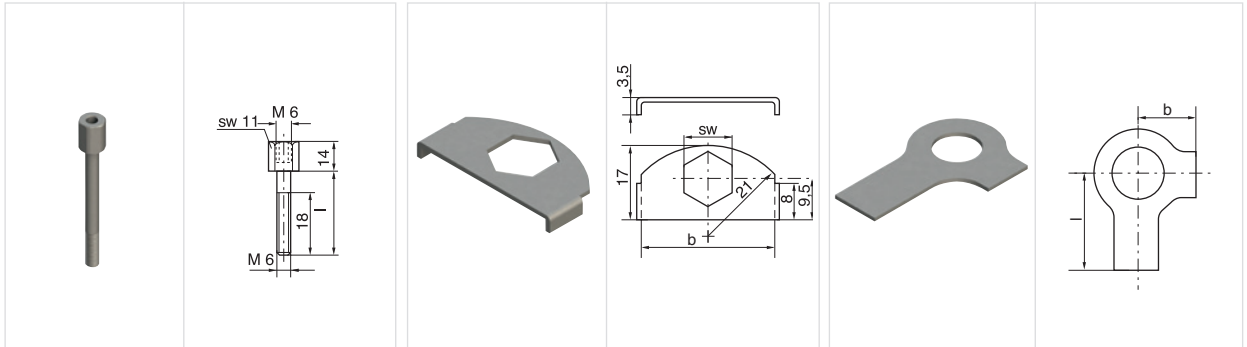
Schellengröße Clamp size	Deckplatte Cover plate DP-A		Schlitzschraube Slotted head screw SL-A			Sechskantschraube Hexagon head screw SSL-A			Innensechskantschraube Hexagon socket head screw IS-A						
		$l_3$	$e_1$		d	x	l		d	x	l				
0	DP-A 0	-	-	SL-A 0 / A 1	M 6	x	20	SSL-A 0 / A 1	M 6	x	30	IS-A 0 / A 1	M 6	x	20
1	DP-A 1	34	20	SL-A 0 / A 1	M 6	x	20	SSL-A 0 / A 1	M 6	x	30	IS-A 0 / A 1	M 6	x	20
2	DP-A 2	40	26	SL-A 2	M 6	x	25	SSL-A 2 (SS-B 1)	M 6	x	35	IS-A 2	M 6	x	25
3	DP-A 3	48	33	SL-A 3	M 6	x	30	SSL-A 3	M 6	x	40	IS-A 3	M 6	x	30
4	DP-A 4	57	40	SL-A 4	M 6	x	35	SSL-A 4	M 6	x	45	IS-A 4 (IS-B 1)	M 6	x	35
5	DP-A 5	70	52	SL-A 5	M 6	x	50	SSL-A 5	M 6	x	60	IS-A 5	M 6	x	50
6	DP-A 6	86	66	SL-A 6	M 6	x	60	SSL-A 6	M 6	x	70	IS-A 6	M 6	x	60
7	DP-A 7	120	94	SL-A 7	M 6	x	90	SSL-A 7	M 6	x	100	IS-A 7	M 6	x	90
8	DP-A 8	146	120	SL-A 8	M 6	x	110	SSL-A 8	M 6	x	125	IS-A 8	M 6	x	110

Metallteile auch in Edelstahl lieferbar.  
All metal parts available in stainless steel.



Komplett-Programm siehe Seiten 23 bis 27

Complete range please refer to pages 23 to 27



Schellengröße Clamp size	Aufbauschraube <sup>1)</sup> Stacking bolt <sup>1)</sup>		Sicherungsblech <sup>1)</sup> Locking plate <sup>1)</sup>			Sicherungsscheibe <sup>2)</sup> Locking washer <sup>2)</sup>		
	AS-A	l	SBR-A	b	SW	US-A	b	l
0	AS-A 0 / A 1 (AS-B1)	20						
1	AS-A 0 / A 1 (AS-B1)	20						
2	AS-A 2	25						
3	AS-A 3	28						
4	AS-A 4	34	SBR-A	30	11	US-A	9	18
5	AS-A 5	50						
6	AS-A 6	60						
7	AS-A 7	85						
8	AS-A 8	110						

Metallteile auch in Edelstahl lieferbar.

<sup>1)</sup>Für Einsatz von Aufbauschrauben bei Aufbaumontage sind Sicherungsbleche notwendig

<sup>2)</sup>Bei Montage von Vollgummi-Schellen sind Deckplatten, Sechskantschrauben und Sicherungsscheiben zu verwenden

All metal parts available in stainless steel.

<sup>1)</sup>The usage of stacking bolts necessitates the use of locking plates during the construction assembly

<sup>2)</sup>When assembling solid rubber clamps, cover plates, hexagon screws and locking washers must be used

