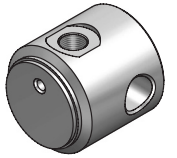
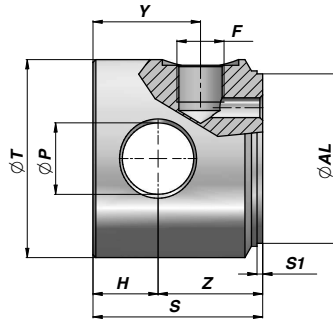


FONDELLO IN INOX CON FORO ED ENTRATA OLIO
 STAINLESS STEEL END PLUG WITH CROSS HOLE AND INLET PORT
 ZYLINDERBODEN AUS ROSTFREIEM STAHL MIT BOHRUNG UND ÖLEINLASS

CFEX

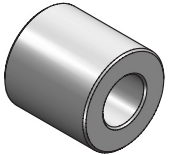
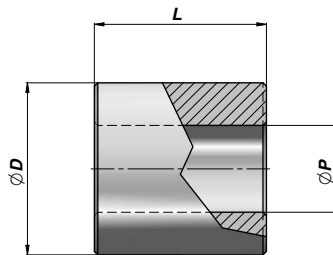


Codice Code Bestell-Nr.	ØAL	ØT	ØP	Z	H	F BSP	Y	S	S1	kg
CFEX040050416	40	50	16,20	35	15	1/4"	30	50	2	0,60
CFEX050060620	50	60	20,25	40	20	3/8"	38	60	2	1,10
CFEX060070625	60	70	25,25	37	23	3/8"	38	60	2	1,40
CFEX070080625	70	80	25,25	37	23	3/8"	38	60	2	1,95

MATERIALE - MATERIAL: AISI 316 ACCIAIO INOSSIDABILE - STAINLESS STEEL - ROSTFREIEM STAHL

BOCCOLA IN INOX
 STAINLESS STEEL BUSH
 BUCHSE AUS ROSTFREIEM STAHL

CBX

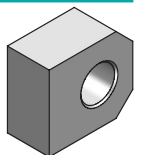
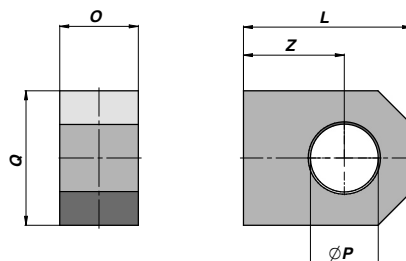


Codice Code Bestell-Nr.	ØP	ØD	L	kg
CBX016035030	16,20	35	30	0,18
CBX020040040	20,25	40	40	0,29
CBX025050050	25,25	50	50	0,56
CBX030060060	30,25	60	60	0,97

MATERIALE - MATERIAL: AISI 316 ACCIAIO INOSSIDABILE - STAINLESS STEEL - ROSTFREIEM STAHL

OCCHIO FISSO IN INOX
 STAINLESS STEEL MALE CLEVIS
 FESTAUGE AUS ROSTFREIEM STAHL

COFX



Codice Code Bestell-Nr.	ØP	Q	Z	L	kg
COFX0200000	20,25	25	45	30	0,35

MATERIALE - MATERIAL: AISI 316 ACCIAIO INOSSIDABILE - STAINLESS STEEL - ROSTFREIEM STAHL