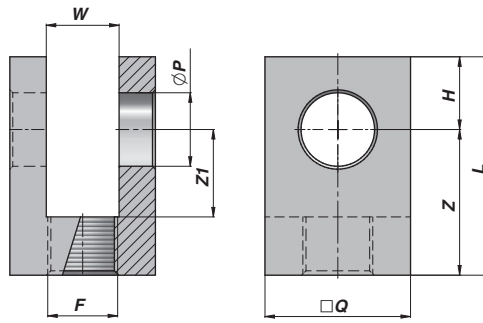
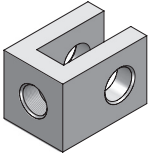


# CFFX

FORCELLA FILETTATA IN INOX  
STAINLESS STEEL THREADED FORK  
GABEL AUS ROSTFREIEM STAHL MIT GEWINDE



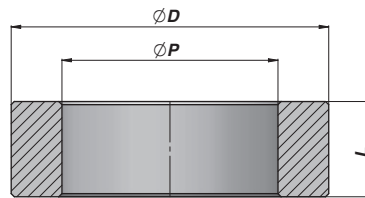
Codice Code Bestell-Nr.	ØP	L	Z	Z1	H	Q	W	F	kg
CFFX0161615	16,20	55	39	24	16	35	16	M16x1,5	0,30
CFFX0202015	20,25	65	45	30	20	40	20	M20x1,5	0,40
CFFX0252420	25,25	75	50	30	25	50	25	M24x2	0,75

MATERIALE - MATERIAL: AISI 316 ACCIAIO INOSSIDABILE - STAINLESS STEEL - ROSTFREIEM STAHL

# CAGEX

NEW!

ANELLO A SALDARE IN INOX PER SNODO "GE TGR"  
STAINLESS STEEL WELD-RING FOR "GE TGR" BALL-JOINT  
SCHWEISSBARER RING AUS ROSTFREIEM STAHL FÜR GELENKLAGER "GE TGR"

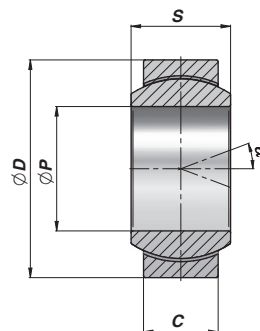
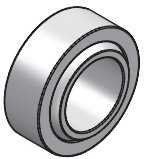


Codice Code Bestell-Nr.	Per For Für	ØD	L	ØP	kg
CAGEX050035	GE ø20	50	14	35	0,11
CAGEX069042	GE ø25	69	19	42	0,35
CAGEX075047	GE ø30	75	20	47	0,41
CAGEX094062	GE ø40	94	26	62	0,79

MATERIALE - MATERIAL: AISI 316 ACCIAIO INOSSIDABILE - STAINLESS STEEL - ROSTFREIEM STAHL

# GE TGR

SNODO SFERICO RADIALE NON RICHIEDENTE MANUTENZIONE  
MAINTENANCE FREE RADIAL BALL-JOINT  
WARTUNGSFREIES RADIALGELENKLAGER



TYPE TGR

Codice Code Bestell-Nr. Type TGR	ØP	ØD	S	C	α	FC (kN)	kg
CGE0003603	20	35	16	12	9	41,5	0,06
CGE0003604	25	42	20	16	7	68	0,12
CGE0003605	30	47	22	18	6	88	0,16
CGE0003607	40	62	28	22	7	140	0,32

FC = CARICO DINAMICO AMMESSO - MAX DYNAMIC LOAD - MAX DYNAMISCHE LAST

ACCOPPIAMENTO - COUPLING - PAARUNG: CROMO DURO/PTFE - HARTCHROM/PTFE - CHROM/PTFE

MATERIALE - MATERIAL: AISI 316 ACCIAIO INOSSIDABILE - STAINLESS STEEL - ROSTFREIEM STAHL